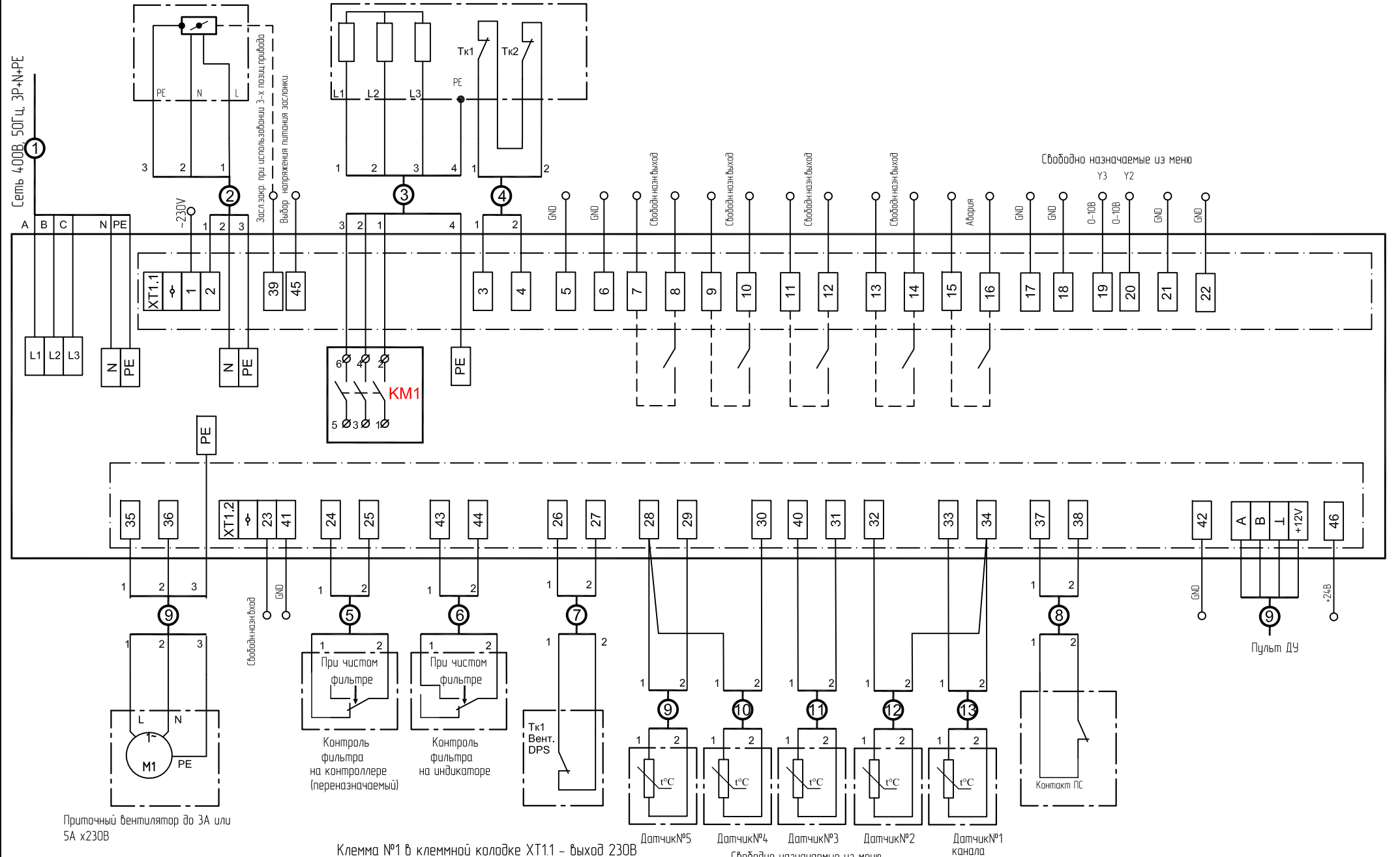


Сеть 400В, 50Гц, ЗР-И+РЕ

Привод заслонки

Электрокалорифер до 26А, 3х400В, 18кВт



Приточный вентилятор до 3А или 5А х230В

Клемма №1 в клемной колодке XT1.1 – выход 230В

(фаза L1) для питания

3х-позиционных приводов.

Для работы привода заслонки необходимо подключить питание к клемме "Выбор питания заслонки".

Схема подключений

RV3/5 – под вентилятор до 3А или 5А 1ф*50Гц.

Электрокалорифер до 20А, 3х400В, 12кВт

Разработал	Аврамов А.А.
Проверил	Борткевич А.Б.
Утвердил	Борткевич А.Б.

MASTERBOX A E-18S-RV3/5

Лист